



Storage: In Zukunft NAS

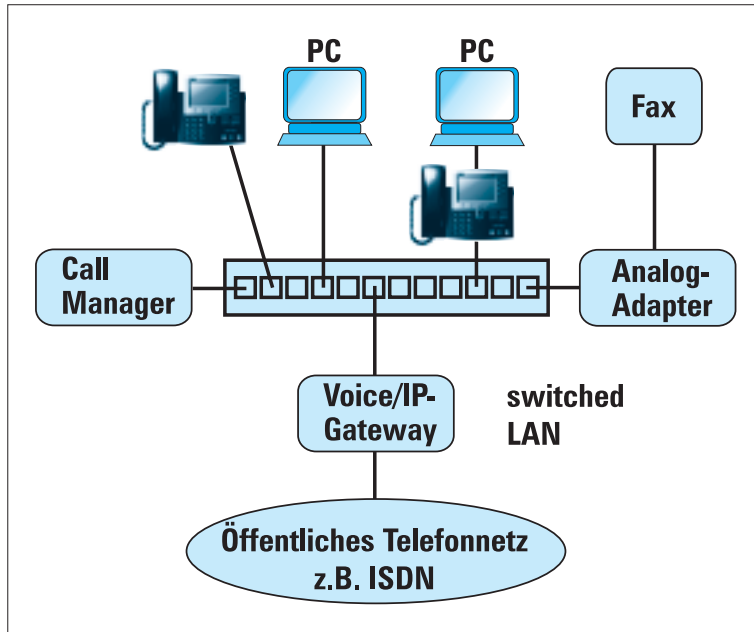
| | | | |
|---|--|---|--|
| 1 |  NetworkAppliance [®] The evolution of storage. [™] | Filer FAS250 für NAS und SAN <ul style="list-style-type: none">▪ 8 x 72 GB Fibre Channel Disk Drive (max. 14)▪ NetApp Data ONTAP 6.4.1 - Protokoll: CIFS▪ 2x 10/100/1000 NIC Copper▪ 1x Fibre Channel Disk Adapter, 1x FC Tape Adapter (Copper)▪ 3 Jahre 4 Stunden Hardware Service▪ 3 Jahre SW-Updateservice für Data ONTAP und CIFS |  Aktion € 22.300,- |
| 2 |  invent | HP ProLiant DL380 G3 Server <ul style="list-style-type: none">▪ Rackgehäuse 2 HE, opt. redundantes Netzteil▪ Intel XEON 2,4 GHz mit 533 MHz front side bus▪ 512 MB PC2100 DDR SDRAM (max. 6 GB), Smart Array 5i+▪ 2x 36,4 GB 10K Hot Swap Festplatten (max. 6)▪ 2x PCI-X Gigabit NICs 10/100/1000▪ 3 Jahre Hersteller Garantie |  Aktion € 3.300,- |
| 3 |  | Quantum SuperLoader Library <ul style="list-style-type: none">▪ Rackmodell (2 HE) mit 1x DLT 1Laufwerk (optional SDLT 220, 320 oder LTO 1 + 2 möglich)▪ inkl. Barcodereader,▪ 8 Slots (auf 16 Slots erweiterbar), Native Speicherkapazität 640GB▪ Anschluss über LVD SCSI▪ 3 Jahre Herstellergarantie |  Aktion € 4.699,- |
| 4 |  | NetVault7: Backup/Restore-Software <ul style="list-style-type: none">▪ Skalierbare Backup-Software für eine ganze Reihe von Datenspeicherungs-Topologien (von LAN bis hin zu NAS und SAN) und Betriebssystemen (UNIX, NT/2000, Linux) bietet. NetVault unterstützt eine umfassende Reihe von Laufwerken und Multi-Terabyte-Bibliotheken.▪ NetVault Workgroup License für Windows/Intel inkl. 1 Jahr 8x5 Maintenance▪ optional NetVault NDMP Module für Windows/Intel bis 1 TB Daten inkl. 1 Jahr 8x5 Maintenance zum Aktionspreis von €1.858,- |  Aktion € 925,- |
| 5 |  | Cisco IP-Telefonie Starter-Kit <p>bestehend aus:</p> <ul style="list-style-type: none">▪ 1x SOHO IP-Telefon-System für 24 Nebenstellen incl. VoIP-Gateway mit 2x S0 (NT/TE), max. 6x S0 incl. IOS IPT-Software▪ 1x Business IP-Telefon 7940G inkl. Netzteil▪ 4x Standard IP-Telefon 7905G inkl. Netzteil |  Aktion € 3.333,- |
| 6 |  | CP-7902G <p>Cisco IP-Telefon</p> <ul style="list-style-type: none">▪ 4 Funktionstasten▪ 1x 10BaseT (RJ46) LAN-Interface▪ Inline Power Unterstützung,▪ ohne Netzteil |  Aktion € 105,- |

IP Telefonie

Befreien Sie sich von der Geißel herkömmlicher Nebenstellenanlagen.

IP-Telefon-Systeme sind leistungsfähiger, preiswerter und ausfallsicherer! Auch herkömmliche TK-Anbieter kochen nur mit Wasser – denn selbst dort kommen Mikroprozessoren, Speicher und Software zum Einsatz. Bei der IP-Telefonie können alle Bausteine redundant ausgelegt bzw. geclustert werden. Hieraus ergibt sich nebst höchstmöglicher Ausfallsicherheit eine nahezu unbeschränkte Skalierbarkeit

Die Sprachqualität im LAN/WAN definiert sich über die Auswahl und Konfiguration der Netzwerkkomponenten. Mittels Quality of Service (QoS) werden Sprachpakete priorisiert und somit Sprache verzerrungsfrei übertragen. Für die Stromversorgung der Telefone stehen drei Varianten zur Verfügung. ① Durch Inline Power Switches können die IP-Telefone direkt über das Patchkabel versorgt werden. ② Alternativ können die Telefone jedoch auch über ein externes Netzteil oder



③ einen zwischengeschalteten Inline Power Konverter betrieben werden

Mittelfristig ergeben sich durch den Einsatz der IP-Telefonie große Einsparungspotentiale. Neben deutlich geringeren laufenden Kosten (z.B. Einrichten und Ändern von Teilnehmern), tragen vor allem standortübergreifende Prozess-

verbesserungen zu Einsparungen bei. IP-basierende Applikationen sind meistens preiswerter und leistungsfähiger

Die net Stemmer GmbH gehört heute zu den Unternehmen mit den meisten IP-Telefonie-Projekten in Deutschland. Unter dem Motto „ohne doppelten Boden“ telefonieren auch unsere Mitar-

beiter (München) seit über einem Jahr ausschließlich über IP-Telefone von Cisco Systems

System-Voraussetzungen

- Switched-Network mit QoS

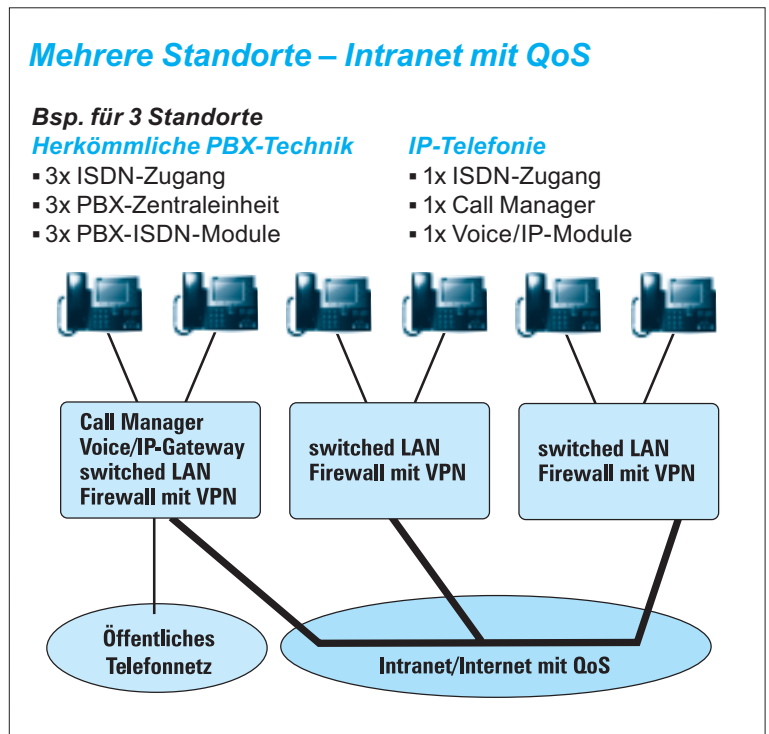
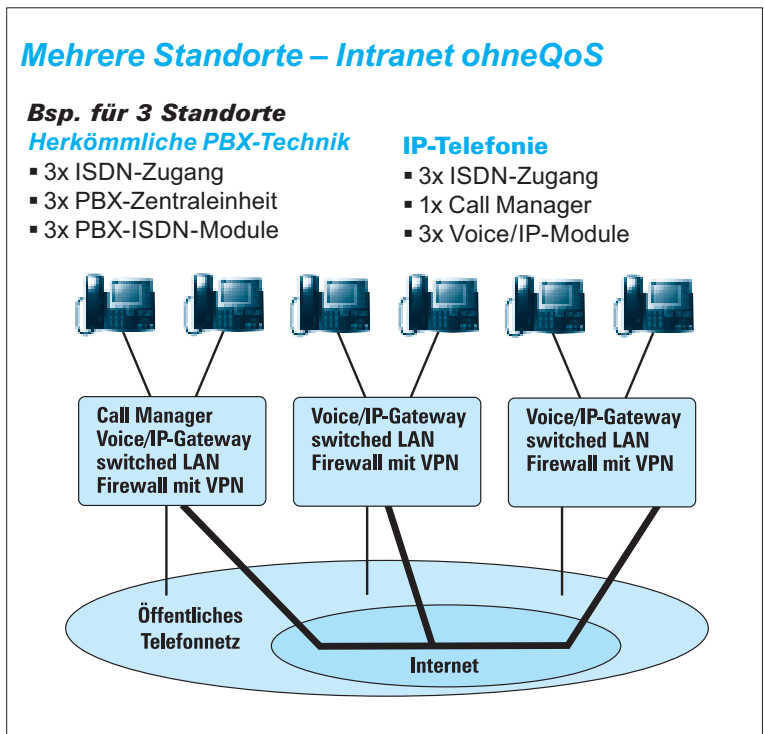
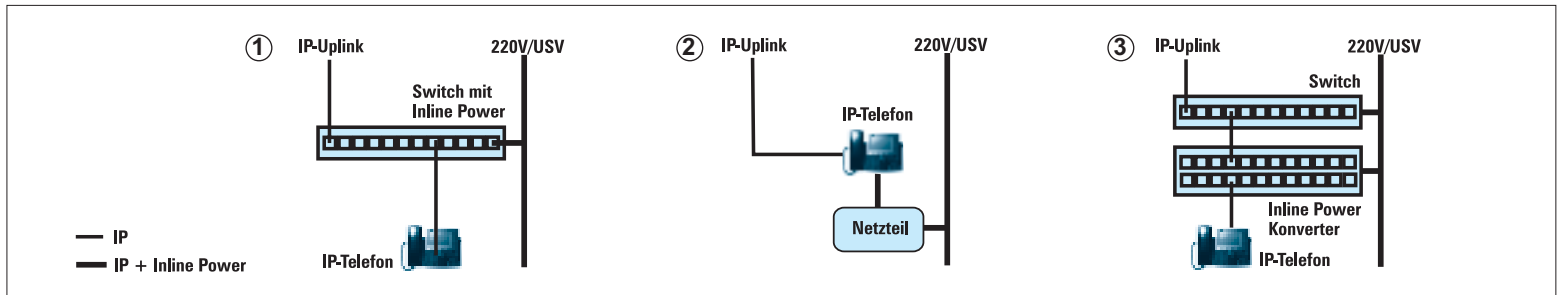
IP-Telefonie Basissystem

- Call Manager (IP-PBX)
- Voice/IP-Gateway
- IP-Telefone
- Analog-Adapter (für z.B. Fax)

IP-Telefonie Erweiterungsmodule

- Inifed Messaging
- CTI
- Billing
- Contact Center
- Gegensprechanlage
- Wireless IP-Telefonie

... viele weitere Applikationen





Storage: In Zukunft NAS

Beim Network Attached Storage (NAS) wird im Gegensatz zum Direkt Attached Storage (DAS) der Plattenspeicher über das Netzwerk mit den Servern verbunden. Sahen die EDV-Verantwortlichen vor kurzem noch im Storage Area Network (SAN) ihre Lösung

für zentrales Datenmanagement, so hat sich diese Ansicht wei-

austausch zwischen Server und Massenspeicher erfolgt einfach über die schon vorhandene LAN-Infrastruktur



testgehend gewandelt. Immer schneller werdende LAN's (z.B. Gigabit-Ethernet) machen den Aufbau additiver Fiber-Channel-Netze überflüssig. Der Daten-

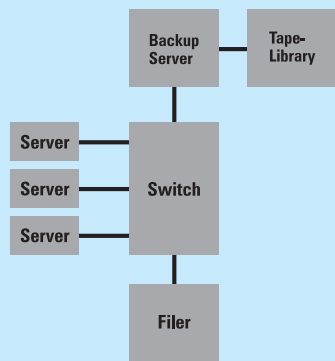
Backup im NAS-Umfeld

Auch im NAS-Umfeld werden die Daten weiterhin auf Band archiviert. Die Tape-Libraries können jedoch an drei unterschiedlichen Stellen angeschlossen werden:



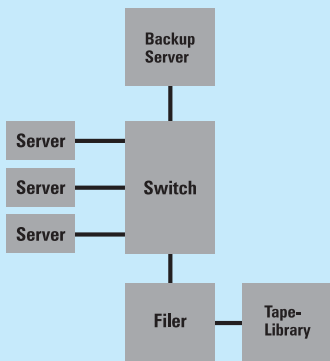
Lösung 1:

Lösung 1 zeigt die klassische Art der Backup-Anbindung. Die Tape-Library wird über SCSI mit dem Backup-Server verbunden. Nahezu jede Backup-Software kann mit fast allen Bandsystemen kombiniert werden.



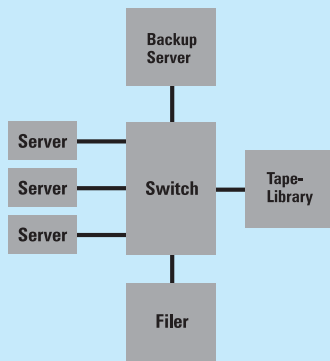
Lösung 2:

Wird die Tape-Library über SCSI direkt mit dem Filer verbunden, können die Dateien mittels NDMP sogar ohne Umweg auf die Bänder gespeichert werden. Sollen gleichzeitig auch die Konfigurationsdaten der Server gesichert werden, muss dies explizit von der Backup-Software unterstützt werden.



Lösung 3:

Langfristig gesehen wird sich aber Variante 3 durchsetzen. Dabei verfügt auch die Tape-Library über ein eigenes Netzwerkinterface. Bandsysteme von Quantum in Kombination mit Bakbone Backup-Software arbeiten nach diesem Modus. Diese Lösung wird auch von Network Appliance empfohlen.



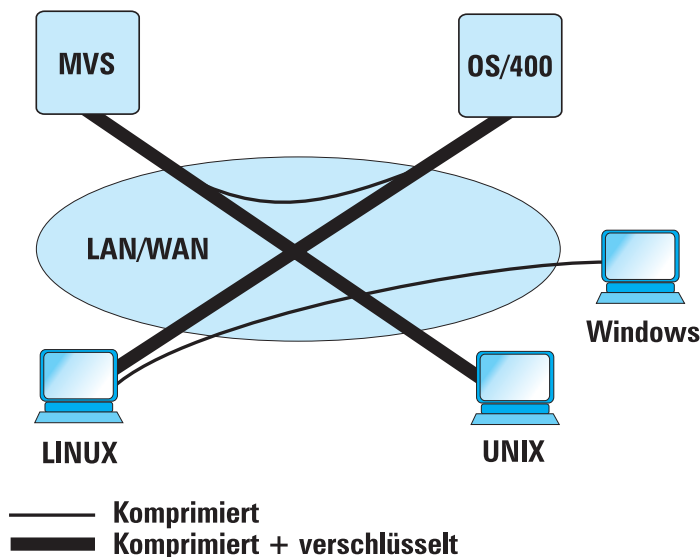
PKZIP verbindet Welten – schnell und sicher

PKZIP ist weltweit die einzige Kommunikationssoftware, die alle gängigen Betriebssysteme miteinander verbindet und gleichzeitig für eine Verschlüsselung und Reduktion der Datenmenge sorgt.



Damit können z.B. geheime Files automatisch vom Großrechner auf unterschiedlichste Client-PC's (Windows, Linux) übertragen werden. Durch die integrierte Komprimierung wird dabei trotz Verschlüsselung der Datenverkehr reduziert.

Weitere Informationen erhalten Sie unter www.pkzip.de oder Telefon 0228 / 25 90 314



Cisco erweitert seine Sicherheits-Lösung um 14 neue Produkte

Cisco Systems erweitert sein Sicherheitsportfolio um 14 neue Lösungen für Security-Management, VPNs (Virtual Private Network) sowie Angriffserkennung und -abwehr. Diese Erweiterungen unterstreichen Cisco Systems Sicherheitsstrategie, mit der Integration von Sicherheitsdiensten im gesamten IP-Netzwerk (Internet Protokoll) Sicherheit transparent und einfach verwaltbar für Unternehmen jeder Größe zu machen.

Security-Management im Netzwerk

- Cisco IOS AutoSecure
- Cisco Security Device Manager (SDM) Version 1.0
- CiscoWorks VPN/Security Management Solution (VMS) Version 2.2
- Information Management Solution (SIMS) Version 3.1
- Cisco IP Solution Center (ISC) Version 3.0 Sicherheitstechnikmodul

Sicherheit bei der Datenübertragung mit VPNs

- Cisco VPN Client-Software Version 4.0 für Fernzugriff
- Neue Hardware-Beschleunigungsmodule
- Cisco IOS-Software-basierende VPN-Funktionen

Vor Angriffen schützen mit Intrusion Detection

- Cisco Security Agent
- Cisco Access Router IDS Netzwerk-Modul
- Cisco IDS 4215 Sensor
- Cisco IDS 4.1 Software

Cisco startet neue Werbe-Kampagne in Deutschland

Unter dem Titel „Das ist die Kraft, die im Netzwerk steckt. jetzt.“ startet Cisco Systems seine neue integrierte Kommunikations-Kampagne in Deutschland. Der weltweit führende Anbieter von Networking-Lösungen für das Internet verdeutlicht ab 30. Mai 2003 in verschiedenen 30 bis 60 Sekunden langen TV-Spots, dass Netzwerke viele Möglichkeiten bieten, um die Produktivität, Flexibilität, Mobilität und Sicherheit von Unternehmen zu steigern. Anzeigen in Tageszeitungen sowie in der Fach- und Wirtschaftspresse erklären, wie jedes Unternehmen dieses Steigerungspotenzial durch den Einsatz von Netzwerken nutzen kann.

Network Appliance kündigt Aktienrückkaufprogramm an

Das Board of Directors von Network Appliance stimmte der Einführung eines Aktienrückkaufprogramms zu. Das unbefristete Programm schafft die Möglichkeit des Rückkaufs ausgegebener Stammaktien im Wert von bis zu 150 Millionen US-Dollar. Demgemäß kann Network Appliance Stammaktien über Transaktionen auf dem freien Markt zu vom Vorstand genehmigten Preisen erwerben. Marktbedingungen sowie unternehmerische und regulatorische Erwägungen bestimmen den Zeitpunkt und die Höhe der Rückkauftransaktionen. Die Käufe werden mit verfügbarem Betriebskapital finanziert. Am 25. April 2003 waren zirka 339.854.000 Stammaktien im Umlauf.

Network Appliance beendet viertes Quartal und Geschäftsjahr 2003

Network Appliance schließt das vierte Quartal des Geschäftsjahres 2003 mit einem Umsatz von 241,6 Millionen US-Dollar. Dies entspricht einer Umsatzsteigerung von 18 Prozent im Vergleich zu 204,9 Millionen US-Dollar im vierten Quartal 2002 sowie einer Umsatzsteigerung um 6 Prozent im Vergleich zu 228,5 Millionen US-Dollar im dritten Quartal 2003. Gegenüber dem Reingewinn gemäß GAAP für das vierte Quartal 2002 mit 7,8 Millionen US-Dollar oder 0,02 US-Dollar pro Aktie stieg der Reingewinn gemäß GAAP im vierten Quartal 2003 um 219 Prozent auf 24,8 Millionen US-Dollar oder 0,07 US-Dollar pro Aktie. Der Pro-Forma-Reingewinn für das vierte Quartal stieg um 75 Prozent auf 25,5 Millionen US-Dollar oder 0,07 US-Dollar pro Aktie im Vergleich zu 14,6 Millionen US-Dollar oder 0,04 US-Dollar im Vorjahreszeitraum. Für das Geschäftsjahr 2003 verzeichnet Network Appliance einen Umsatz von 892,1 Millionen US-Dollar. Dies entspricht einem Wachstum von 12 Prozent bei 798,4 Millionen US-Dollar im Geschäftsjahr 2002.

Network Appliance erweitert Support für IBM Lotus-Umgebungen

Network Appliance erweitert ab sofort seinen Support für IBM Lotus Applikationen mit Schwerpunkt IBM Lotus Workplace Messaging, der neuen Enterprise E-Mail-Lösung von IBM. Die Kombination aus Lotus Workplace Messaging und NetApp SnapManager für Lotus Domino sowie anderen NetApp Storage-Lösungen bietet umfangreiches Datenmanagement für den laufenden Betrieb in Enterprise-Umgebungen mit IBM Lotus. Die Ergebnisse eines kürzlich durchgeführten Vergleichstests des NotesBench Consortiums zeigen, dass NetApp FAS940 eine hervorragende Performance und niedrige Total-Cost-of-Ownership (TCO) für IBM Lotus-Domino-6-Umgebungen liefert.

Gemeinsame Umfrage zu Spam von Symantec und chip.de

Symantec, weltweit führender Anbieter von Internetsicherheitslösungen, hat zusammen mit chip.de eine Umfrage unter Internetbenutzern durchgeführt. Ziel der Untersuchung war es herauszufinden, wie stark die Verbreitung von Spam-Mails vorangeschritten ist und wie Anwender mit der unerwünschten Flut von unaufgefordert zugeschickten E-Mails umgehen. Darüber hinaus sollte festgestellt werden, inwieweit E-Mail-Benutzer sich über die potenzielle Gefahr von Spam-Mails bewusst sind. In einem Zeitraum von 10 Tagen haben knapp 8.000 E-Mail-Benutzer über die populäre Webseite chip.de an der Untersuchung teilgenommen; die Ergebnisse wurden nun in einer Studie zusammengefasst. Haupterkennnis: Spam = Ärger + Zeitverlust + Risiko.

netC5 Interphone TK

Das netC5 Interphone TK ist eine intelligente Gegensprechanlage für bestehende TK-Anlagen.

Das netC5 Interphone TK kann problemlos via Analog- oder SO-Schnittstelle in Ihre bestehende TK-Anlage integriert werden.



Stellen Sie sich vor, Gäste betreten Ihr Firmengebäude und der Empfang ist nicht besetzt. Eine Kontaktaufnahme zu Ihren Mitarbeitern ist kaum möglich. An dieser Stelle kann über das netC5 Interphone TK auch außerhalb der regulären Arbeitszeiten eine Verbindung zu Ihren Mitarbeitern aufgebaut werden.

Das netC5 Interphone verfügt über einen Touchscreen, über den Ihr Besucher seinen gewünschten Ansprechpartner auswählt. Das System initiiert hierauf eine Sprechverbindung zum Telefon des Mitarbeiters.

Ist der Gast willkommen, wird über das WEB der Türöffner betätigt. Ist der Apparat belegt, greifen die Standard-Telefon-Mechanismen. Gleichzeitig kann der Mitarbeiter seinen Besucher via WEB-Cam sehen.



netC5 Interphone TK Features

netC5 Interphone TK Applikation

- Interaktive Oberfläche mit Hilfe-funktion
- Demonstration der Bedienung anhand einer Animation

NEU:
für TK-Anlagen

- Mehrsprachige Darstellung
- Suche-Funktion zum Auffinden von Teilnehmern
- Passwort-geschützte Funktion zum Öffnen der Tür (optional)
- Akustische Signalisierung bei Anruf und Bedienung
- Graphische Darstellung individuell anpassbar

netC5 Interphone TK Intranet-Oberfläche

- An jedem Computer im Intranet mit einem Browser nutzbar
- Überwachung des Eingangsbereichs mittels Webcam (Java-Webcam Applet)
- Öffnen der Türe auf Maus-Klick
- Darstellung der Telefonliste des netC5 Interphone (optional)
- Suche in der Telefonliste
- Integrierbar in vorhandenes Intranet
- Anpassung der graphischen Darstellung möglich

netC5 Interphone TK Admin-Frontend

- Webbasiert und ohne zusätzliche Installation nutzbar
- Passwortgeschützt (kein unauthorisierter Zugriff)
- Komfortable Änderungsmöglichkeit der Einstellungen (wie z.B. Klingeldauer)
- Einfache Verwaltung der Benutzerdatenbank (Erstellen, Editieren oder Löschen von Abteilungen und Benutzern)

Stemmer Services

Die net Stemmer GmbH verfügt über ein umfangreiches Dienstleistungsportfolio. Hierzu gehören auch die Bereiche Dokumentation und Langzeitmessungen:



FNT hostet leistungsfähige Dokumentationssysteme für Daten- und TK-Netze. Die Systeme basieren auf der relationalen Datenbank Oracle und einem objektorientierten Aufbau. Netzwerk Facility Management C6000 macht Planung, Dokumentation und Betrieb von Netzwerken effizient und transparent. net Stemmer unterstützt Sie bei der Dokumentation Ihres Netzwerks.



MRTG ist ein Tool zur Auswertung der Last auf Netzwerkverbindungen. Die gesammelten Werte werden anschließend grafisch auf einer Internetseite präsentiert und erlauben eine Beobachtung auch über längere Zeiträume (Tag, Woche, Monat, Jahr). net Stemmer übernimmt für Sie die Inbetriebnahme, Wartung und Auswertung dieses Analyse-Tools.



net Stemmer GmbH
Headquarter München
Peter-Henlein-Straße 2
82140 Olching
Tel. 0 81 42/45 86-100
Fax 0 81 42/45 86-199

net Stemmer GmbH
Niederlassung Stuttgart
Robert-Bosch-Straße 4
72186 Empfingen
Tel. 0 74 85/99 91-0
Fax 0 74 85/99 91-36

net Stemmer GmbH
Niederlassung Bonn
Von-Guericke-Allee 6
53125 Bonn-Brüser Berg
Tel. 02 28/2 59 03-10
Fax 02 28/2 59 03-19

net Solutions GmbH
Standort Siegen
Hommesswiese 136
57258 Freudenberg
Tel. 0 27 34/27 59-0
Fax 0 27 34/27 59-44

Irrtümer und Änderungen vorbehalten. Alle Preise verstehen sich freibleibend ab Lager Olching, zzgl. der gesetzl. MwSt. Alle Angaben in Euro.

net Stemmer GmbH
...ein Unternehmen der net AG

net AG
Stemmer Systems